

Benzínový motor pre člny 3,8kW



Návod na použitie
Preklad originálneho návodu

Pozor !!! Vzhľadom na neustále zlepšovanie produktov sa uvedené výkresy a popisy môžu líšiť od zakúpeného tovaru a môžu obsahovať voliteľné alebo špecializované prvky, ktoré nie sú uvedené v štandardnej verzii. Tieto rozdiely nemôžu byť základom pre sťažnosť. Všetky údaje uvedené v tomto návode sú v súlade s informáciami v čase tlače a slúžia len na informačné účely.



1. Charakteristika výrobku

Benzínový príviesny motor V60245 je zariadenie určené na použitie v pontónoch a malých člnoch. Dvojtaktný motor s objemom 51,7 cm³ a 5,2 HP poháňa zmes 95-oktánového benzínu a oleja 25: 1 pre dvojtaktné motory.

Zariadenie je malých rozmerov, čo je výhoda v prípade malých nafukovacích člnov a pomáha skladovať motor mimo sezóny. Vďaka svojej jednoduchosti je motor odolný, jednoduchý na použitie a údržbu. Nastaviteľný držiak na priečnik výrazne zjednodušuje inštaláciu. Pohon sa prenáša odstredivou spojkou, spiatočka sa získava otáčaním motora o 180 stupňov. Ovláda sa pomocou držadla na rukoväti oja s uhlom sklonu bez použitia nástrojov.

2. Všeobecné bezpečnostné podmienky

1. Nikdy nepoužívajte náradie pod vplyvom alkoholu, únavy alebo nedostatočného spánku, ospalosti spôsobenej liekmi alebo v akejkoľvek inej situácii, v ktorej môže dôjsť k zhoršeniu úsudku alebo neschopnosti správne a bezpečne obsluhovať náradie.
2. Vyhnite sa chodu motora v stiesnených priestoroch. Výfukové plyny obsahujú jedovatý oxid uhoľnatý.
3. S palivom zaobchádzajte opatrne. Rozliate palivo by malo byť utreté.
4. Odstráňte všetky zdroje iskier alebo plameňov (napr. Fajčenie, otvorený plameň alebo inú prácu, ktorá spôsobuje iskrenie) v oblasti, kde sa chystáte miešať, tankovať alebo skladovať.
5. Motor je možné prevádzkovať iba vtedy, ak je v perfektnom technickom stave. Pred naštartovaním motora by ste to mali skontrolovať.
6. Smie sa používať iba príslušenstvo a nástroje poskytnuté výrobcom, schválené na inštaláciu na tento typ zariadenia.
7. Je prísne zakázané tankovať, pokiaľ je motor v lodi. Mohlo by to kontaminovať vodné útvary alebo poškodiť škrupinu člna.
8. Uistite sa, že máte vhodné záchranné a signalizačné vybavenie, ako napríklad: záchranné vesty pre každého cestujúceho, svetelné svetlice, hasiaci prístroj, kotva, veslo, drenážna pumpa, lano, lekárska lekárnica, súprava nástrojov, núdzové štartovacie lano, palivo, olej atď.

3. Technické údaje

Typ/model	V60245
Typ motora	vzduchom chladený, jednovalcový, dvojtaktný
Maximálny výkon motora	3,8 kW (5,2 KM) / 6000 min-1
Objem motora	51,7 cm ³
Zmes benzínu a oleja	25:1
Prevodový pomer	1:2,08
Rýchlosť skrutky max.	3300 obr/min
Objem palivovej nádrže	1,2 L
Dĺžka hnacieho hriadeľa	76 cm
Rýchlosť	15 km/h
Hladina hluku Lwa	96 dB
Priemer skrutky	18 cm
Úroveň vibrácií max.	3,717 m/s ²
Hmotnosť	8 kg



Pro-Tech
shop



1. Štartér
2. Palivová nádrž
3. Upínanie
4. Hnacia skrutka
5. Páka plynu motora

4. Obsluha

Prísne dodržiavajte bezpečnostné pravidlá popísané v tomto návode.

Pred každým odchodom by ste mali zariadenie skontrolovať.

Výrobca nezodpovedá za škody na vozidle spôsobené nesprávnym používaním stroja.

Poznámka: Počas prvých desiatich hodín prevádzky nechajte motor bežať pri miernych otáčkach. Počas tejto doby nenechajte motor bežať na maximálne otáčky, kým nebudú všetky súčiastky nastavené (zabehnuté). Po zabehnutí motor dosiahne maximálny výkon.

POZOR! Motor je chladený nútenou cirkuláciou vzduchu cez ventilátor umiestnený na hriadeli motora, čím zvýšenie otáčok zvyšuje účinnosť chladenia. Voľnobeh motora na dlhšiu dobu vedie k jeho prehriatiu, najmä v počiatočnom období, keď je motor nový má väčšie trenie. Nenechajte „zabehnúť“ motor, aby zariadenie bežalo na voľnobeh!

Po prvých dvoch hodinách prevádzky skontrolujte, či sú všetky matice a skrutky bezpečne utiahnuté, a v prípade potreby ich dotiahnite.

Pred každým odchodom sa uistite, že je motor bezpečne nainštalovaný. Zaveste prívesný motor na priečnik a postupne utiahnite upevňovacie skrutky.

Pomocou zámku pracovného uhla je možné zmeniť uhol, pod ktorým je vrtuľa ponorená, čo má významný vplyv na prevádzkové vlastnosti jednotky.

Výroba zmesi

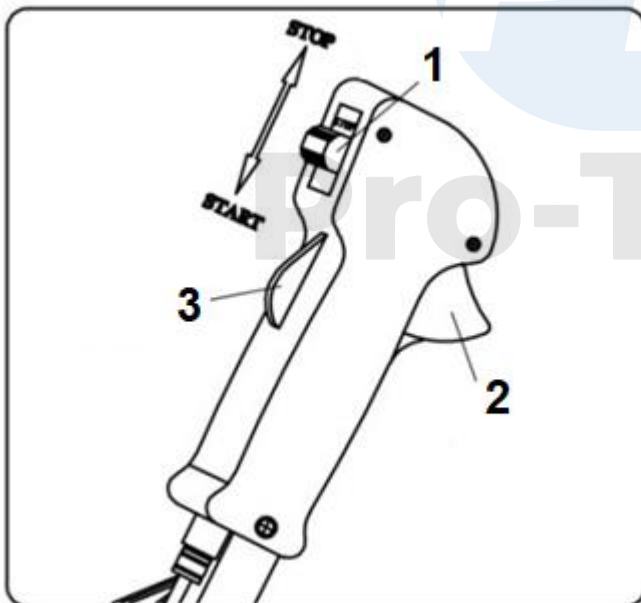
Bezolovnatý benzín zmiešajte s motorovým olejom v pomere 25: 1 (benzín: olej).

Odporúčané palivo - bezolovnatý benzín s oktánovým číslom 95 alebo 98. Odporúčaný motorový olej - dvojtaktný motorový olej. Benzín je extrémne horľavý. Nepribližujte sa k otvorenému ohňu a dávajte pozor, aby ste nerozliali palivo. Na pracovisku a na mieste tankovania je zakázané fajčiť! Pred tankovaním vždy vypnite motor. Nedoplňujte palivo, ak je motor ešte horúci - hrozí nebezpečenstvo požiaru!

Vždy otvárajte uzáver palivovej nádrže opatrne, aby ste pomaly uvoľnili tlak a zabránili rozstrekú paliva. Palivá môžu obsahovať látky podobné rozpúšťadlám. Je potrebné vylúčiť kontakt pokožky a očí s ropnými produktmi. Pri tankovaní noste rukavice. Nevdychujte výpary benzínu. Tankujte iba v dobre vetraných priestoroch. V prípade rozliatia paliva stroj ihneď vyčistite. Vždy pevne dotiahnite uzáver palivovej nádrže rukou ručne bez použitia nástrojov. Dávajte pozor na úniky. Dávajte pozor, aby sa palivo alebo olej nedostali do pôdy alebo vody (ochrana životného prostredia).

Štart a zastavenie motora

1. Nalejte palivo do palivovej nádrže, pevne utiahnite uzáver.
2. Otočte spínač zapalovania do polohy 1-štart.
3. 5-6 krát stlačte tlačidlo palivového čerpadla pod karburátorom a uistite sa, že palivo preteká priehľadnou palivovou trubicou.
4. Posuňte páčku sýtiča do zapnutej polohy (iba studený motor).



1. Spínač zapalovania
2. Plynová páka
3. Blokovanie plynu

5. Pomaly ťahajte za štartovaciu rukoväť, kým nepocítite odpor, potom rýchlo a silno potiahnite. Opakujte štartovanie, kým motor nezapne (nenašartuje).

Nechajte motor niekoľko minút na voľnobehu dosiahnuť správnu teplotu.

6. Pred zošliapnutím plynu stlačte blokovanie plynu.
7. Ak chcete vypnúť motor, uvoľnite plyn a počkajte, kým motor nezačne bežať na voľnobeh, potom prepnete spínač zapalovania do polohy 0-stop.

Ponorný motor je potrebné ihneď skontrolovať v dielni, aby sa zabránilo korózii. V prípade zaplavenia motora ihneď vykonajte nasledujúce kroky:

1. Vyťahnite motor z vody čo najskôr.
2. Opláchnite ho čerstvou vodou, opláchnite soľ, bahno a morské riasy.
3. Vysušte palivové potrubie a karburátor. Pred reštartovaním motora ho musíte doručiť do servisného strediska.

5. Údržba

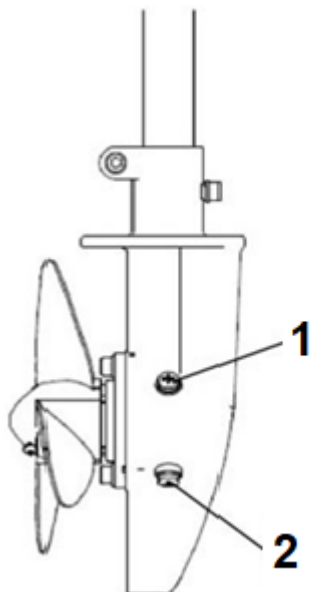
Všetky činnosti údržby sa musia vykonávať s vypnutým motorom!

Po každom použití prívesného motorového vozidla v morskej alebo znečistenej vode, alebo keď bude prívesný motor dlhší čas skladovaný, dôkladne ho umyte čistou vodou. Ak to neurobíte, soľ, ktorá sa dostane do motora, generuje korózne centrá, čo skracuje životnosť jednotky.

Regulácia otáčok pri voľnobehu

Nastavte otáčky motora dorazovou skrutkou. Úpravu je potrebné vykonať pri studenom motore. Keď je motor na voľnobehu, vrtuľa by sa nemala otáčať.

Výmena prevodového oleja



Prevodový olej pôsobí v prevodovke motora ako mazivo. Je mimoriadne dôležité kontrolovať jeho hladinu a v prípade potreby ho doplniť. V závislosti od intenzity používania sa odporúča vymeniť každých 50 hodín. Hladina oleja by mala byť na úrovni okraja plniaceho hrdla.

POZNÁMKA: Mali by sa používať iba biologicky odbúrateľné oleje. V prípade úniku by olej nemal ohroziť ekosystém nádrže, v ktorej je motor prevádzkovaný.

- 1. Plniaci otvor prevodového oleja**
- 2. Výpustný otvor prevodového oleja**

Vzduchový filter

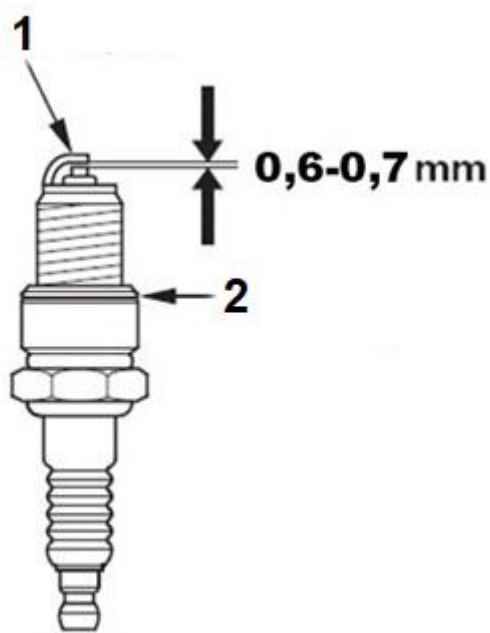
Pravidelne kontrolujte vzduchový filter. Špinavé časti by mali byť vyčistené alebo vymenené za nové. Ak je vzduchový filter alebo jeho prvky poškodené, vždy ho vymeňte za nový.

Prevádzka bez alebo s poškodeným vzduchovým filtrom umožní vniknutiu nečistôt do motora a spôsobí predčasné opotrebovanie. Tento typ poškodenia nie je počas záručnej doby predmetom bezplatných opráv.

Zapaľovacia sviečka

Zapaľovacia sviečka a valec sú po vypnutí motora stále veľmi horúce a môžu sa vás popáliť, ak sa ich dotknete. Počkajte, kým motor nevychladne.

Nesprávne zapaľovacie sviečky môžu poškodiť motor. Zapaľovacia sviečka musí mať dostatočnú medzeru medzi elektródami a izolátor musí byť čistý, bez poškodenia.



1. Elektróda

2. Podložka

1. Odstráňte kryt zapaľovacej sviečky a vyčistite nečistoty okolo sviečky.

2. Demontujte zapaľovaciu sviečku pomocou kľúča na sviečky.

3. Skontrolujte, či je zapaľovacia sviečka veľmi znečistená alebo poškodená (spálená elektróda, prasknutý izolátor atď.) - vymeňte ju za novú.

4. Zmerajte medzeru medzi elektródami pomocou špárovej mierky. Správna vzdialenosť by mala byť 0,6-0,7 mm. Ak je potrebná úprava medzery, bočnú elektródu opatrne ohnite.

5. Prstami zaskrutkujte zapaľovaciu sviečku až na doraz.

6. Utiahnite zapaľovaciu sviečku kľúčom na sviečky, pričom dávajte pozor, aby ste nepoškodili závit.

7. Na sviečku navlečte fajku.

Uvoľnená sviečka sa veľmi zahrieva a môže poškodiť motor. Prílišné zaskrutkovanie sviečky môže zlomiť závit v hlave valca.

Skladovanie:

Motor skladujte v suchej miestnosti. V blízkosti sa nesmú nachádzať zdroje otvoreného ohňa a podobné nebezpečenstvá. Akékoľvek neoprávnené použitie, najmä deťmi, musí byť vylúčené.

Vypustite a vyčistite palivovú nádrž. Naštartujte motor s prázdnu palivovou nádržou a vypúšťajte karburátor, kým sa motor nezastaví. Zvyšky oleja v palivovej zmesi môžu upchať trysky karburátora a neskôr sťažiť štartovanie. Keď sa dlhší čas nepoužíva, odskrutkujte zapaľovaciu sviečku, nalejte niekoľko kvapiek oleja do valca, 2-3 krát potiahnite za štartovacie lano, aby sa olej rovnomerne rozložil. Zaskrutkujte zapaľovaciu sviečku späť.

Možné chyby a spôsoby ich odstránenia

Problém	Možné príčiny	Odstránenie
Motor sa nespustí alebo naštartuje, ale potom zhasne	Nesprávna štartovacia sekvencia	Postupujte podľa pokynov v tomto návode
	Nesprávne upravené zloženie zmesi v karburátore	Nastavte karburátor v autorizovanom servisnom stredisku
	Prasknutá zapaľovacia sviečka	Vyčistite / nastavte alebo vymeňte zapaľovaciu sviečku
	Upchatý palivový filter	Vymeňte palivový filter
Motor sa naštartuje, ale nebeží na plné otáčky	Znečistený vzduchový filter	Vytiahnite filter, vyčistite ho alebo ho vymeňte za nový
	Nesprávne upravené zloženie zmesi v karburátore	Nastavte karburátor v autorizovanom servisnom stredisku
Motor sa dusí	Nesprávne upravené zloženie zmesi v karburátore	Nastavte karburátor v autorizovanom servisnom stredisku
Žiadny výkon pri zaťažení	Nesprávne nastavenie sviečky	Vyčistite / nastavte alebo vymeňte zapaľovaciu sviečku
Motor beží nepravidelne	Nesprávne upravené zloženie zmesi v karburátore	Nastavte karburátor v autorizovanom servisnom stredisku
Motor vydáva nadmerné množstvo dymu	Nesprávna palivová zmes	Použite správnu zmes